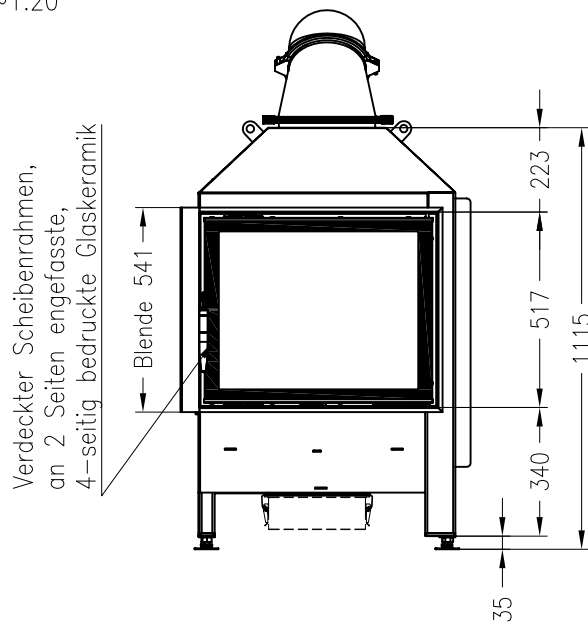
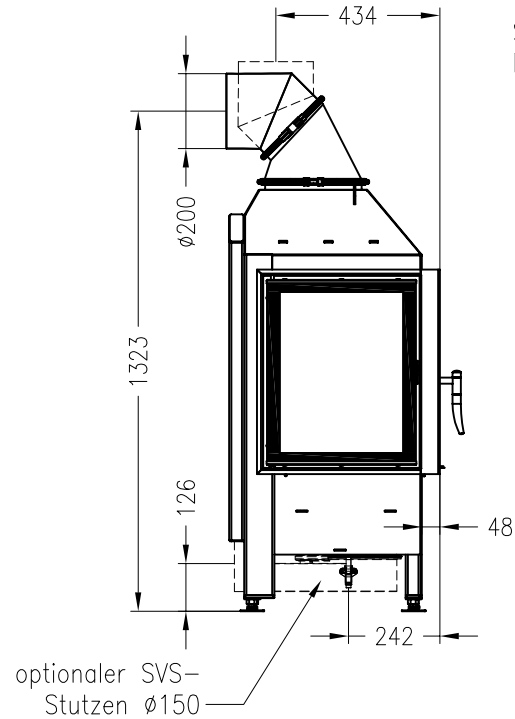


SPARTHERM Kamineinsatz Varia 2L 51-4S RLU (Raumluftunabhängig)

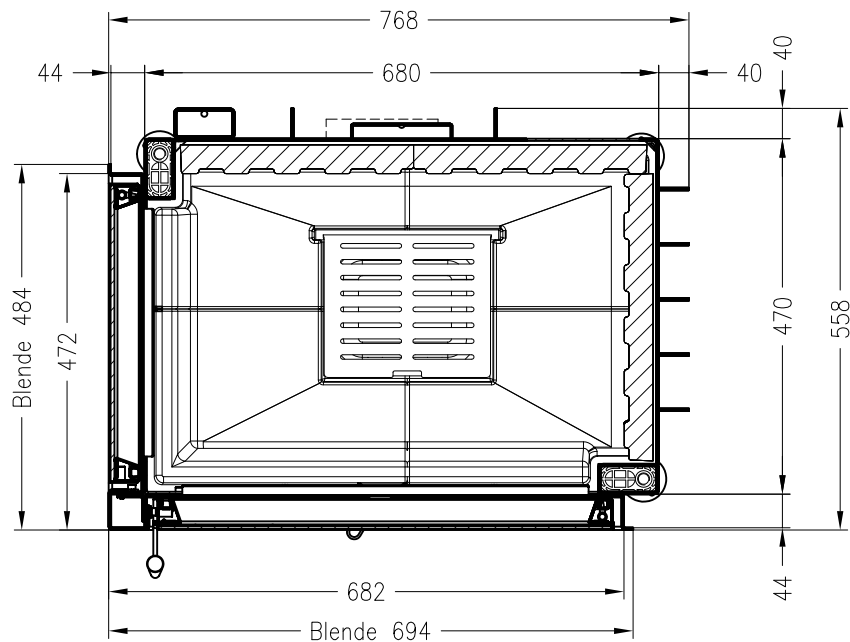
Vorderansicht  
M ~1:20



Seitenansicht  
M ~1:20



Horizontalschnitt  
M ~1:10



Stand: 04-2013

Alle Abbildungen und Zeichnungen sind urheberrechtlich geschützt.  
Verwertung oder Veröffentlichung, auch einzelner Details, nur mit unserer Genehmigung.  
Technische Änderungen und Irrtümer vorbehalten!